



ВЕНТИЛАЦИОННИ РЕШЕТКИ VENTILATION GRILLES

Друга информация



Other information



Вентилационните решетки са предназначени за строителни цели, за да покрият дупките в сградите и да проветряват жилищните помещения, мансардите, избите. Също така има решетки с единна цел, като тези за врати. Решетките се предлагат от пластмаса и неръждаема стомана. Решетките са направени с мрежа, затварящи се, гравитационни, капаци.

Пластмасовите решетки са изработени от висококачествена, UV-устойчива пластмаса ASA и могат да се използват както на открито, така и на закрито. Решетките могат да бъдат ремонтирани с фасадна акрилна боя.

Решетките от неръждаема стомана и мрежата са изработени от висококачествена неръждаема стомана DIN 1.4301; техните приложения са същите като в пластмасовите решетки.

Ventilation grilles are intended for construction purposes to cover structural openings and ventilate flats, lofts and basements. There are also single-purpose grilles such as those for doors.

The grilles are available in plastics, stainless steel and wooden versions. Plastic and stainless steel grilles are made with mesh; closable, gravity and cover grilles are also available.

The plastic grilles are made of top-quality, UV-resistant ASA plastic and can be used outdoors as well as indoors. The grilles can be repainted with facade acryl paint.

The stainless steel grilles and the mesh are made of high-quality, food-grade DIN 1.4301 stainless steel; their applications are the same as in the plastic grilles.

VM ВЕНТИЛАЦИОННА РЕШЕТКА КЪРГЛА С МРЕЖА CIRCULAR VENTILATION GRILLE WITH MESH



мрежа
mesh



вариант
в кафяво
brown
alternate



VM 50

тип type	код / ordering code		размери / dimensions [mm]			бр./каш. pcs/cart.
	бяло / white	кафяво / brown	Ø a	Ø b	c	
VM 150	0401	0402	179	151	25	60
VM 140	0403	0404	160	133	25	70
VM 125	0405	0406	144	118	25	100
VM 110	0407	0408	130	105	25	100
VM 100	0409	0410	123	99	25	100
VM 75	0411	0412	92	70	25	200
VM 50*	0413	0414	60	46	14	200

* без мрежа / without mesh

Приложение: Вентилационна решетка за вътрешен и външен монтаж, с мрежа против насекоми.

Инсталация: Решетката може да се монтира с помощта на силикон в пластмасови въздуховоди, тръби или предварително пробити отвори с адекватна големина.

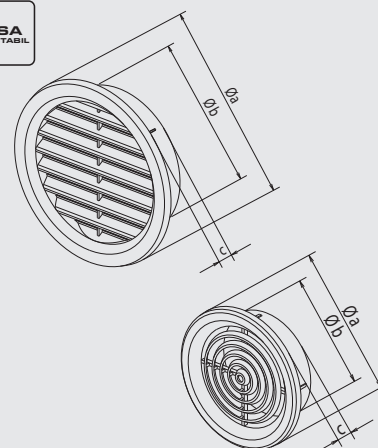
Съдържание на опаковката: VM Ø50 - 4бр. вентилационни решетки.

Application: Mesh on the back against insects.

Installation: Insert grille into standard ducts or constructional openings Use silicon to seal.

Package contains: Ventilation grille. (VM 50 – 4 pcs).

Материал / Material:



Продукт: [Решетка Насо за вентилационни отвори кръгла PVC с мрежа ф 144 мм, бяла, VM](#)

Категория: [Въздуховоди](#)

Марка: [Насо](#)

Тип: [Решетка](#)